

Použití

- základní součást světelné sestupové soustavy pro letiště a heliporty PAPI/APAPI

Klasifikace

- FAA AC 150/5345-28; Style B, Class II

Splňuje požadavky

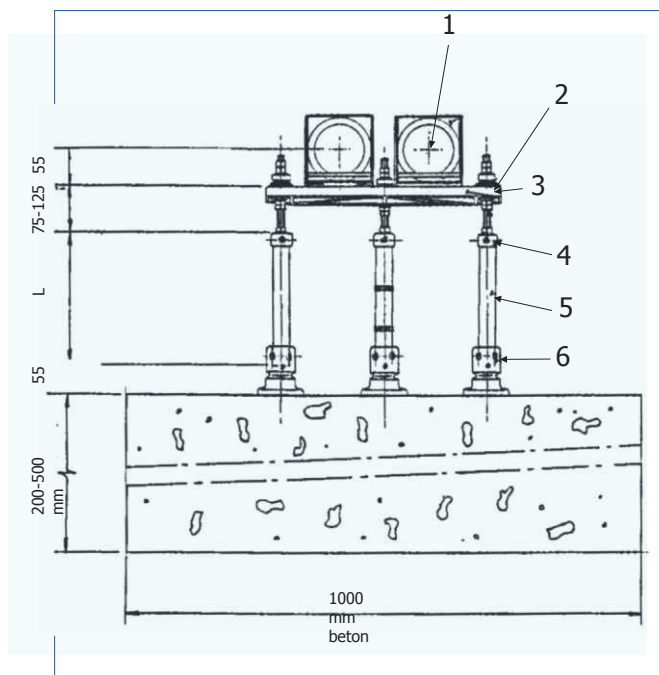
- Engineering Brief No. 67D
- IEC TS 61827
- ICAO Annex 14, Vol. I
Figure: A1-1b, A2-23
- EASA CS-ADR-DSN
Figure: U-1B, U-26
- TP-312
Figure: A-1(b), B-19

Popis/vlastnosti

- navrženo s ohledem na jednoduchost a servisovatelnost
- návěstidlo je tvořeno dvěma nebo třemi projektorovými jednotkami
- jednoduchá a odolná hliníková konstrukce s upevňovacími prvky z nerezové oceli se stupněm krytí IP54
- snadná údržba díky odnímatelným projektorovým jednotkám od základové desky během pár sekund
- základová deska (pro projektorové jednotky) tvořená eloxovaným hliníkovým obrobkem
- čelní čočka ze skla
- provoz s libovolným CCR navrženým v souladu s požadavky IEC nebo FAA
- vnikající účinnost a barevné vlastnosti díky použití LED technologie
- světelný výkon je proměnlivý stejně jako halogenových žárovek, dle požadavků Engineering Brief No. 67D
- vyhřívaná čelní čočka zabraňuje námraze na optické soustavě
- detekce selhání LED, dle požadavků Engineering Brief No. 67D
- MONITORING s funkcí odpojení návěstidla/projektorové jednotky od transformátoru
- zaměnitelné za halogenové PAPI/APAPI TP90 bez nutnosti výměny základové desky
- možnost fixního nebo mobilního upevnění

Mechanické parametry

- hmotnost jednotky cca 15 kg
- rozměry kompletů pro fixní montáž
 - dvě projektorové jednotky 56x80x75 cm
 - tři projektorové jednotky 56x80x90 cm



Popis/vlastnosti

1. projektorová jednotka
2. prvky nastavení vertikálního směru vyzařování (plynule 0° až +10°)
3. základní deska
4. prvky nastavení horizontálního směru vyzařování (plynule ± 1)
5. sloupky
6. lámací spojky

TLP90



Mechanické parametry

- hmotnost jednotky cca 15 kg
- rozměry kompletů pro fixní montáž
 - dvě projektorové jednotky 56x80x75 cm
 - tři projektorové jednotky 56x80x90 cm

Odolnost

- teplotě $-55 \div +55$ °C a teplotnímu šoku
- vlhkosti, sněhu, a vodě IP54
- solné mlze, sluneční radiaci a UV záření
- odolnosti proti větru 480 km/h
- proti přepětí 10 kV (15 kV)
- EMC dle požadavku IEC TS 61827

Zapojení a napájení

- napájecí kabel s koncovkou FAA AC5345-26, L-823 Type II, Class A, Style 1
- oddělovací transformátor 6,6 A nebo 2,2 A na výstupu sekundárního vedení (výkon oddělovacího transformátoru 65 W – 150 W)

Objednávací kódy

- návěstidla se dvěma projektorovými jednotkami, fixní motáž
 - TLP90-PAPI-S2 napájení letištním sériovým rozvodem 2,2 A
 - TLP90-PAPI-S6 napájení letištním sériovým rozvodem 6,6 A
- návěstidla se třemi projektorovými jednotkami, fixní motáž
 - TLP90-PAPI-S2 napájení letištním sériovým rozvodem 2,2 A
 - TLP90-PAPI-S6 napájení letištním sériovým rozvodem 6,6 A
- příslušenství
 - TP90.CM sklonoměr

* mobilní varianty návěstidel TLP90 nutno konzultovat